

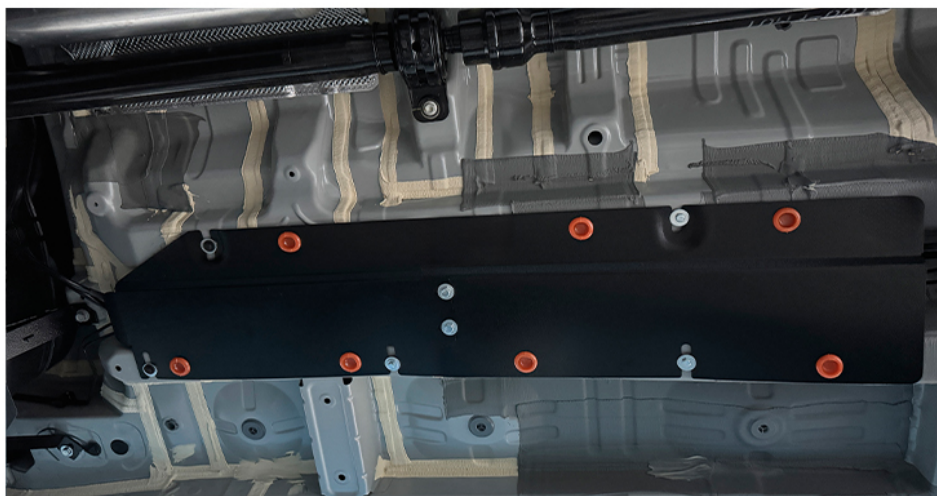
Инструкция по установке защиты

1. Снять штатный пластиковый пыльник.
2. Вкрутить болты М6х25 в штатные точки крепления.
3. Надеть пропилом часть **A** на ранее установленный болт М6х25 и закрепить с другой стороны болтом М6х25. Наживить винты М8х20 в гайки.
4. Установить часть **B** на ранее установленные винты М8х20 и болты М6х25, а с другой стороны закрепить на болт М6х25.
5. Все точки крепления затянуть.

Комплектующие

Кол-во

1	Болт М6х25	5 шт.
2	Винт М8х20	2 шт.
3	Шайба 6 (увеличенная)	5 шт.
4	Шайба 8 (увеличенная)	7 шт.



Произвести смазку крепёжных болтов маслом или другой консервационной жидкостью

Дополнительная информация на официальном сайте: www.alfeco.ru

ALF5729st
Changan UNI-S Год выпуска: 2025- V - 1,5AT 4WD

Защита топливпровода (2 части)

Направление движения

Болт М6х25

Болт М6х25

Винт М8х20

Болт М6х25

Вес защиты: 4,5 кг
Вес комплектации: 0,1 кг
Размер защиты: 650x250x50
Момент затяжки: М6 - 6,1 Н*м
Момент затяжки: М8 - 15,7 Н*м

ALFECO
АВТОКОМПОНЕНТЫ ИЗ СТАЛИ И АЛЮМИНИЯ

Changan UNI-S

ALF5729st

Год выпуска: 2025-

V - 1,5AT 4WD

Защита топливопровода (2 части)

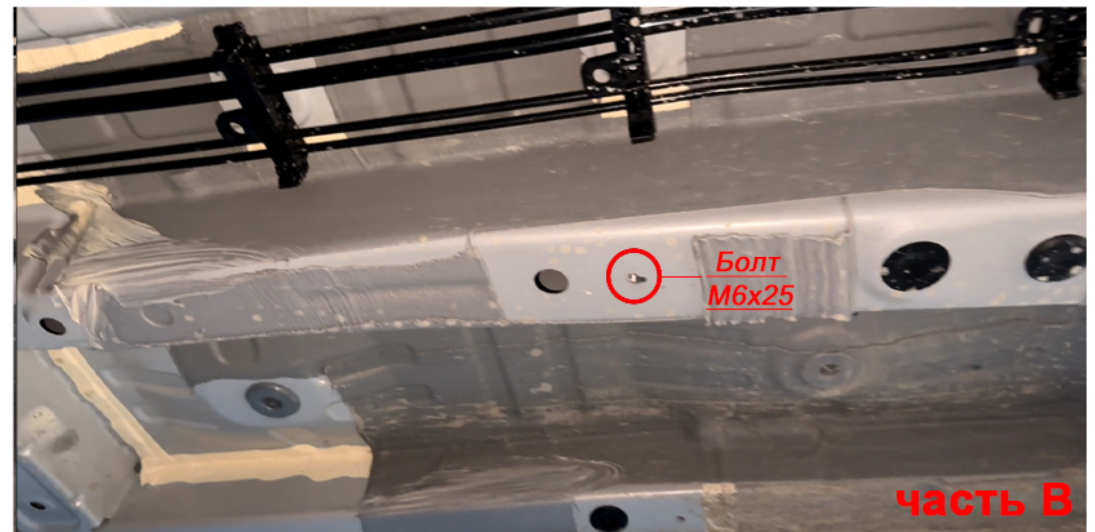
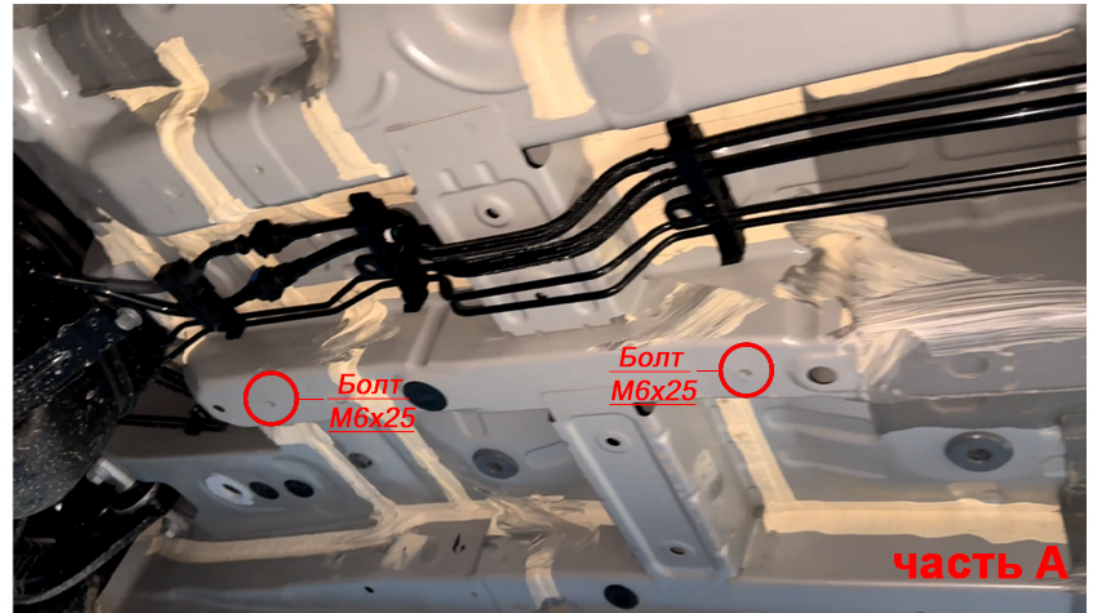
Установка

Защита двигателя и деталей трансмиссии разрабатывается индивидуально под каждый автомобиль. Устанавливать её нужно строго по инструкции изготовителя у официального дилера или на сертифицированном СТО.

Крепление производится в предусмотренные заводом отверстия силовых элементов кузова. При правильном монтаже защита не должна контактировать с какими-либо узлами и агрегатами авто.

Условия гарантии

- Автомобиль должен соответствовать рынку сбыта, обозначенному в инструкции изготовителя. При несоответствии рынка производитель не несет гарантийных обязательств в отношении корректности установки и эксплуатации защиты (**Например, при установке изделия на автомобиль, ввезенный по параллельному импорту из Китая, тогда как защита предназначена только для автомобилей Российского рынка**).
- Защита должна быть установлена на автомобиль с неповрежденными силовыми элементами кузова и конструктивными элементами (транспортное средство, не имеющее следов участия в ДТП).
- Отсутствуют следы механического воздействия на защиту, связанные с наездом на препятствия.
- Все предписания, изложенные в инструкции по монтажу защиты, соблюдены в полном объеме.
- Порошковое покрытие не имеет механических повреждений.



ALFECO[®]

АВТОКОМПОНЕНТЫ ИЗ СТАЛИ И АЛЮМИНИЯ

Конструкторский отдел в праве изменять внешний вид, набор комплектующих, способ установки без уведомления потребителя.