

Инструкция по установке защиты

1. Заложить крепёжные планки 4 в силовые элементы кузова.
2. Установить крепёжный кронштейн 1 прикрепив его болтами M10x25 к заложённым крепёжным планкам 4.
3. Заложить крепёжную планку 5 в отверстия поперечной балки рамы автомобиля и вкрутить на несколько оборотов болт M10x30.
4. Установить Крепёжные кронштейны 2,3 согласно схемы на листе 2.
5. Надеть защиту пропилами центральной части на болты M10x30.
6. Прикрепить защиту к крепёжному кронштейну 1 болтами M8x20 и крепёжным кронштейнам 2 болтами M10x25.
7. Все точки крепления затянуть.

Комплектующие

Кол-во

Болт M8x20	2 шт.
Болт M8x30	2 шт.
Болт M10x25	8 шт.
Болт M10x30	1 шт.
Гайка M10 с фиксацией	2 шт.
Шайба 8	4 шт.
Шайба 10	11 шт.
Крепёжный кронштейн 1	1 шт.
Крепёжные кронштейны 2 левый и правый	2 шт.
Крепёжные кронштейны 3 левый и правый	2 шт.
Крепёжная планка 4	2 шт.
Крепёжная планка 5	1 шт.
Крепёжная планка 6	2 шт.

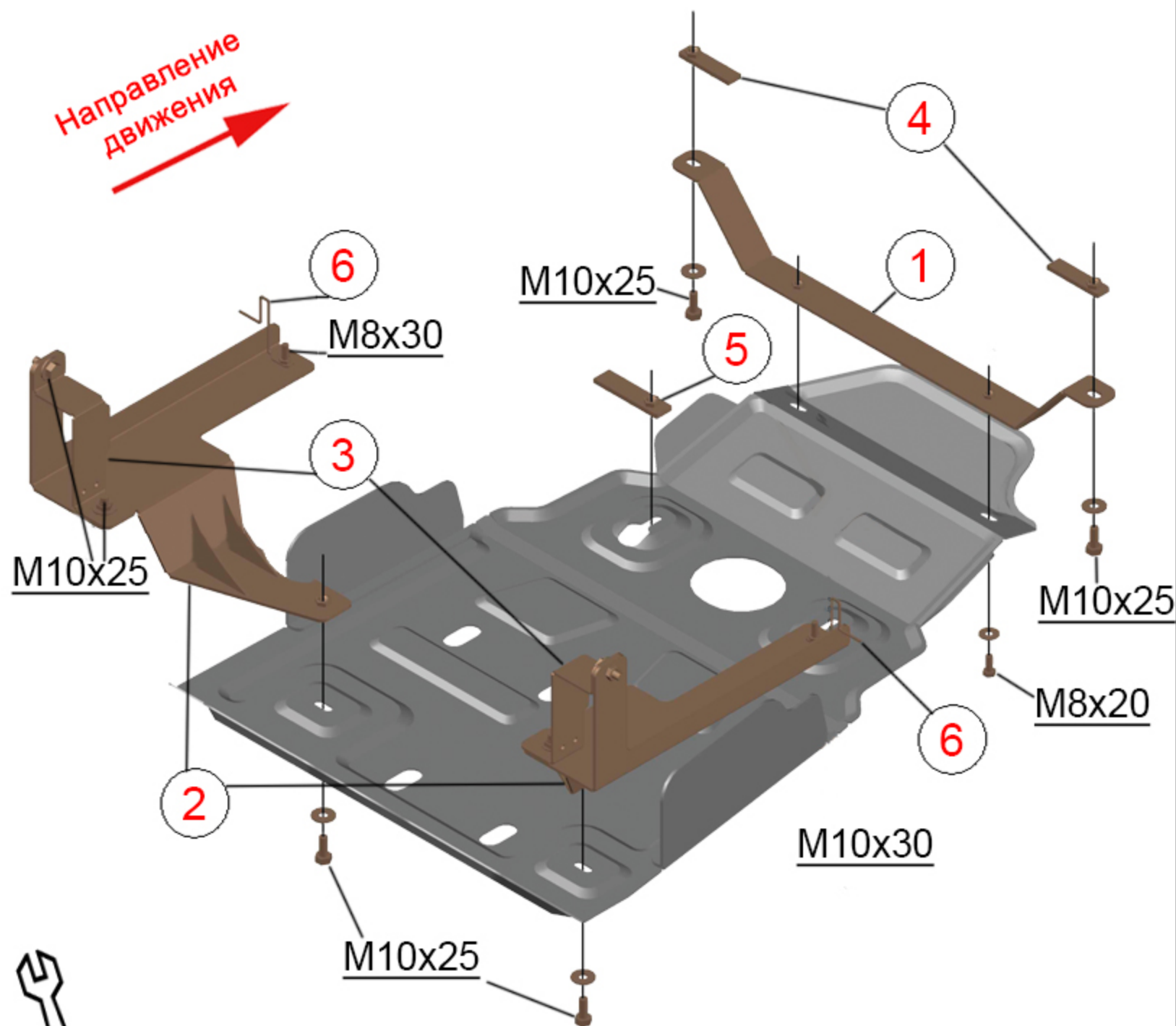
Произвести смазку крепёжных болтов маслом или другой консервационной жидкостью

Дополнительная информация на официальном сайте: www.alfeco.ru

ALF3911st

UAZ Patriot

Год выпуска: 2010-2013 г. Объем двигателя: 2.7



Вес защиты: 10 кг
 Вес комплектации: 5.5 кг
 Размер защиты: 1270x700x100
 Момент затяжки: M8 - 15,7 Нм
 M10 - 32 Нм
 Лист 1



ALFECO[®]
 АВТОКОМПОНЕНТЫ ИЗ СТАЛИ И АЛЮМИНИЯ

Защита МКПП и РК усиленная

Инструкция по установке

1. Заложить крепёжные кронштейны **3** на силовые рамы кузова, заведя их за тормозную магистраль.
2. Заложить крепёжные планки **6** в отверстие силовой рамы кузова с каждой стороны.
3. Установить крепёжные кронштейны **2** прикрутив их в предварительно заложенные крепёжные кронштейны **3** болтами M10x25 и дополнительно закрепить болтами M8x30 в крепёжные планки **6**.

