

Инструкция по установке защиты

1. Демонтировать штатную защиту.
2. Заложить крепежные планки **1** в отверстия рамы автомобиля.
3. Закрепить крепёжный кронштейн **2** к ранее заложенным крепёжным планкам болтами M8x25.
4. Наживить болты M8x25 в крепёжный кронштейн **2**.
5. Завести переднюю часть защиты между балкой и передней частью бампера и надеть пропилами заднюю часть защиты на ранее наживлённые болты.
6. Закрепить переднюю часть защиты штатным крепежом.
7. Все точки крепления затянуть.

№	Комплектация	Кол-во
1	Болт M8x25	4 шт.
2	Шайба M8 (увеличенная)	4 шт.
3	Крепёжная планка 1	2 шт.
		
4	Крепёжный кронштейн 2	1 шт.
		

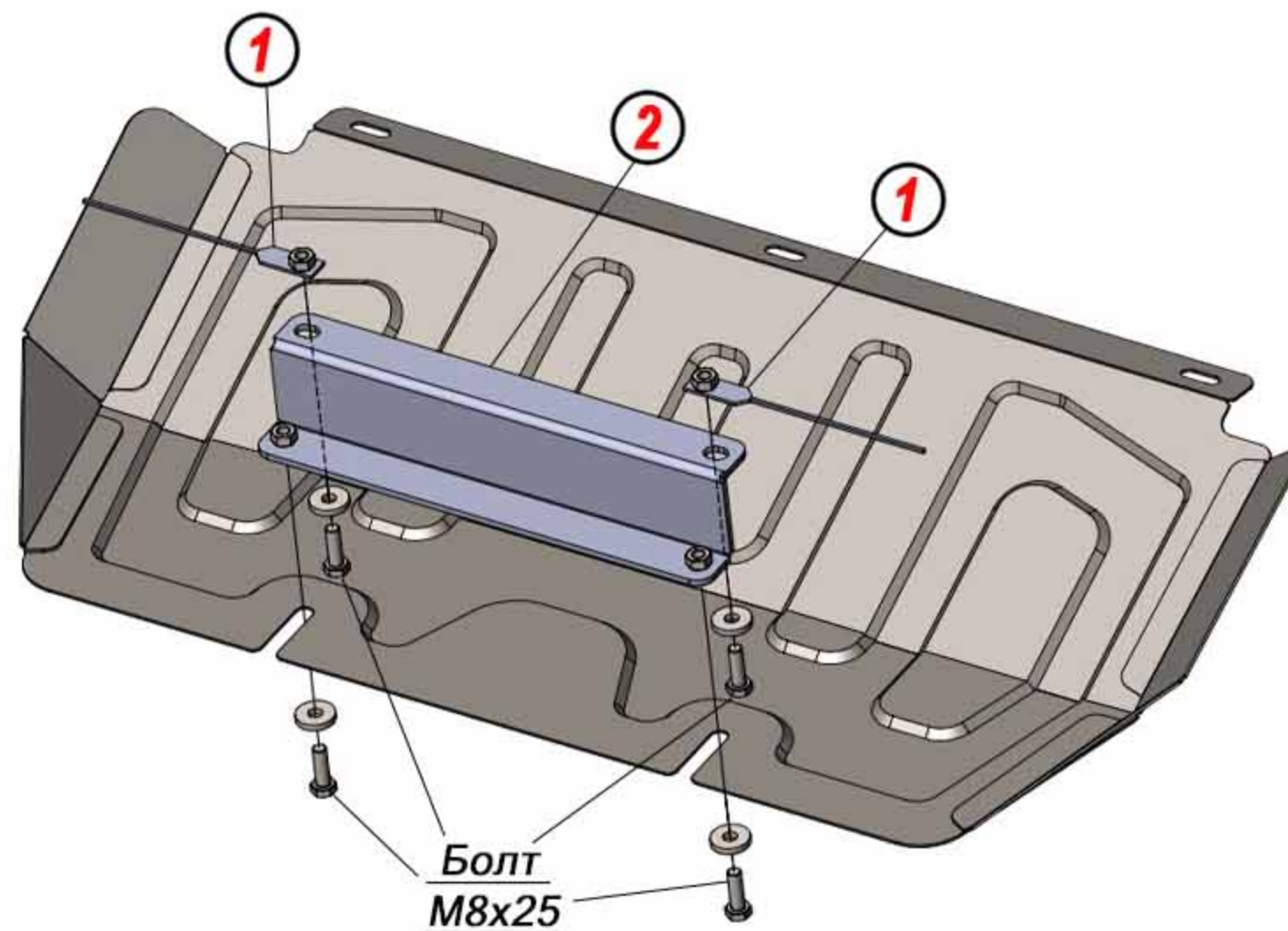
Произвести смазку крепёжных болтов маслом или другой консервационной жидкостью

Дополнительная информация на официальном сайте: www.alfeco.ru

ALF5717st
Changan HUNTER PLUS Год выпуска: 2023- Объём двигателя: all

Защита радиатора

Направление движения



Вес защиты: 3.6 кг

Вес комплектации: 1.3 кг

Размер защиты: 385x775x95

Момент затяжки: M6 - 6,6 Н*м

Момент затяжки: M8 - 15,7 Н*м



ALFECO[®]

АВТОКОМПОНЕНТЫ ИЗ СТАЛИ И АЛЮМИНИЯ

Инструкция по установке защиты

1. Заложить крепежные планки **1** и **2** в отверстия рамы автомобиля.
2. Закрепить крепёжный кронштейн **3** к ранее заложённым крепёжным планкам в передней части болтами M8x25.
3. Наживить болты M8x25 в крепёжный кронштейн **3**.
4. Надеть пропилами переднюю часть защиты на ранее наживлённые болты.
5. Закрепить заднюю часть защиты к крепёжным планкам **1** болтами M8x25.
6. Все точки крепления затянуть.

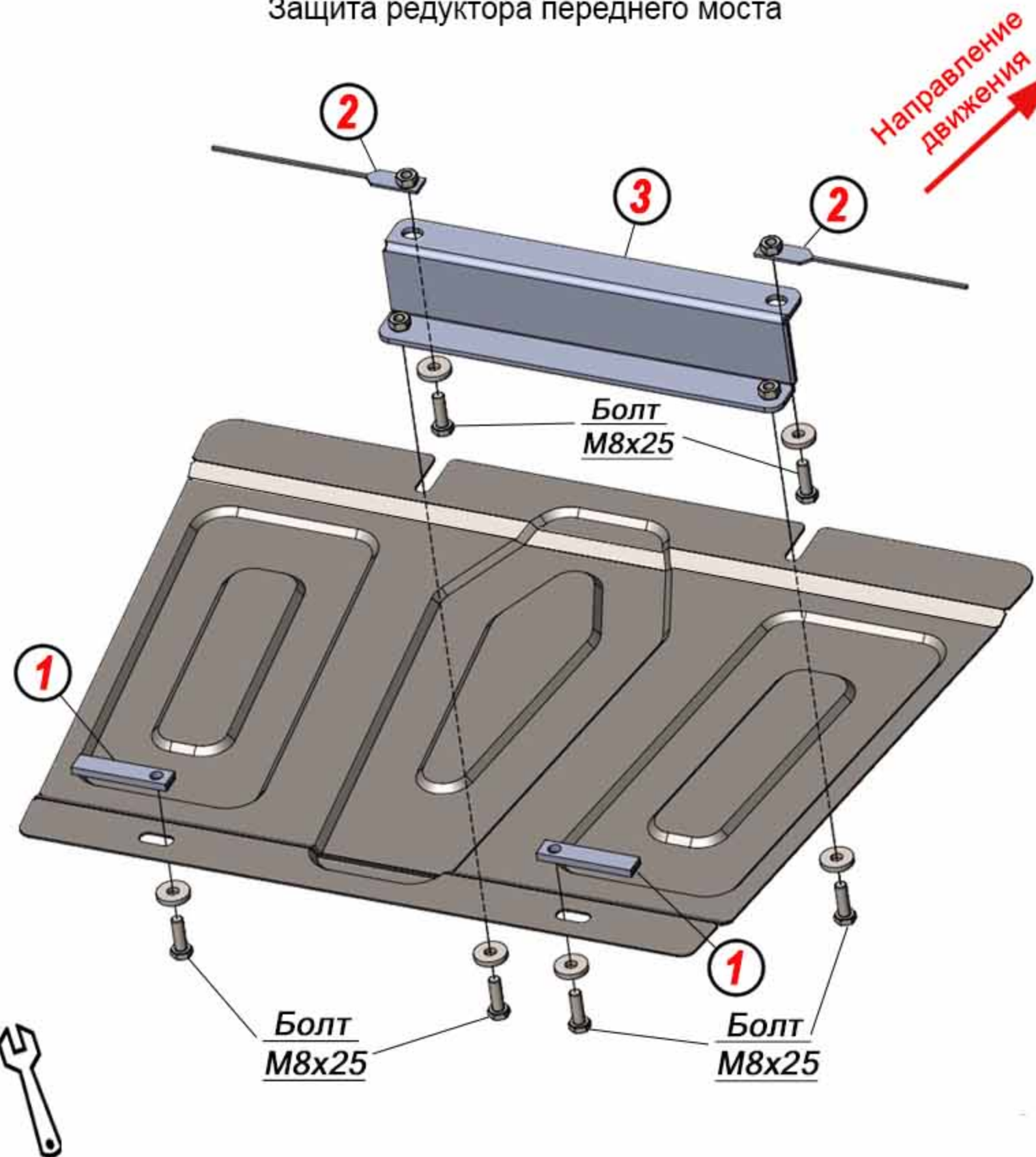
№	Комплектация	Кол-во
1	Болт M8x25	6 шт.
2	Шайба M8 (увеличенная)	6 шт.
3	Крепёжная планка 1	2 шт.
		
4	Крепёжная планка 2	2 шт.
		
5	Крепёжный кронштейн 3	1 шт.
		

Произвести смазку крепёжных болтов маслом или другой консервационной жидкостью

Дополнительная информация на официальном сайте: www.alfeco.ru

ALF5718st
Changan HUNTER PLUS Год выпуска: 2023- Объём двигателя: all

Защита редуктора переднего моста



Вес защиты: 3.1 кг

Вес комплектации: 1.5 кг

Размер защиты: 460x615x15

Момент затяжки: M8 - 15,7 Н*м



ALFECO
АВТОКОМПОНЕНТЫ ИЗ СТАЛИ И АЛЮМИНИЯ